



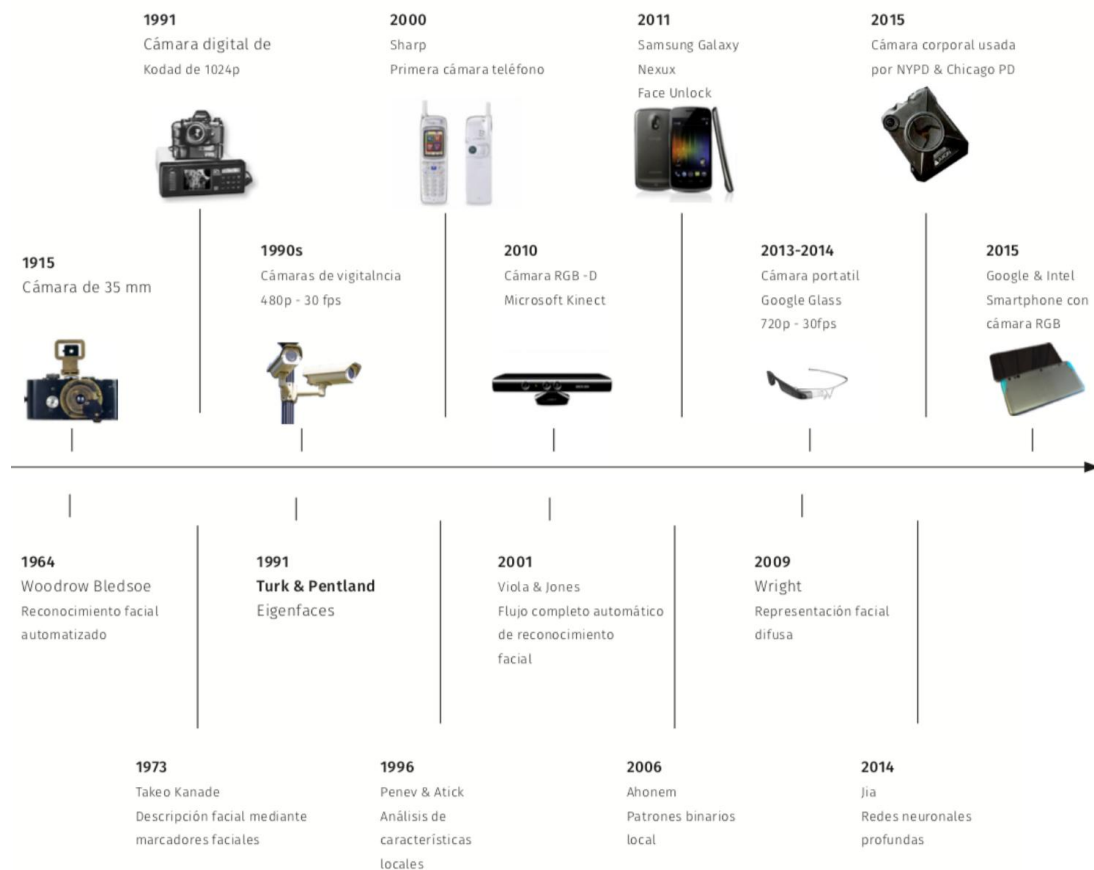
SEGURIDAD Y PRECISIÓN

Claves para elegir la
solución de
reconocimiento facial
perfecta



ENCUENTRO CON USUARIOS FINALES
ARGENTINA – ABRIL 2026

Un poco de historia



Evolucion del hardware debido al avance de los algoritmos de reconocimiento facial

Decada del 60 - Woody Bledsoe, Helen Chan Wolf y Charles Bisson

Decada del 70 – Investigaciones formales con avances limitados

Decada del 90 – Avance del hardware – Seguridad

Decada de 2000 – Internet – Datos – IA

2010 – Actualidad – Redes, dispositivos, apps

Impacto y usos

- **Sistemas de Seguridad**
- **Redes Sociales**
- **Dispositivos móviles**
- **Otros campos**

Controversias y Desafíos

- Precisión y sesgos
- Privacidad
- Ética y Responsabilidad

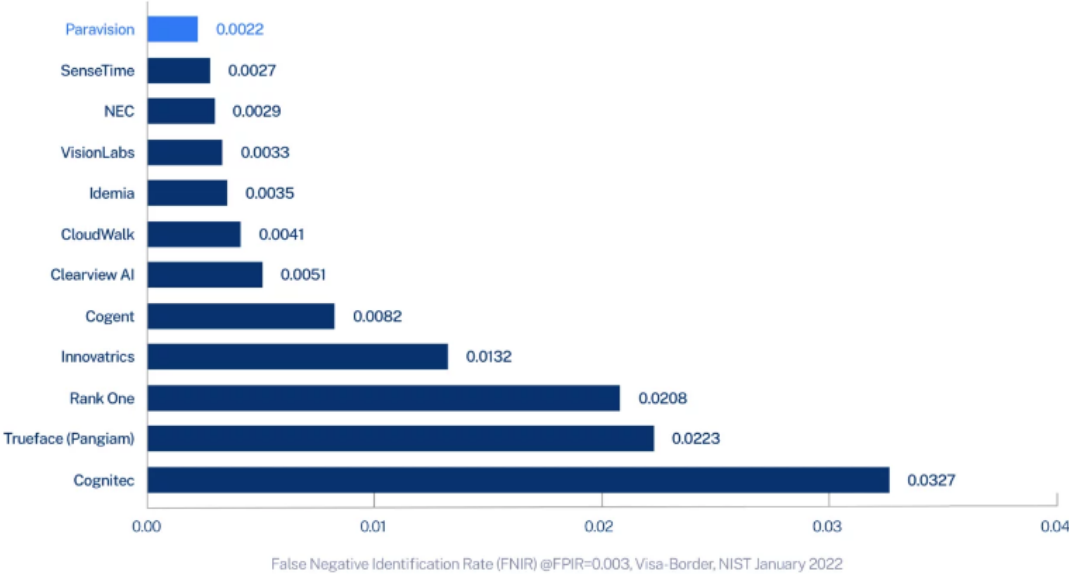


CLAVE #1

PRECISIÓN DEL ALGORITMO

Face Recognition Accuracy

Per NIST FRVT 1:N, January 2022



CLAVE #2

SEGURIDAD

Falsos positivos

Falsos negativos

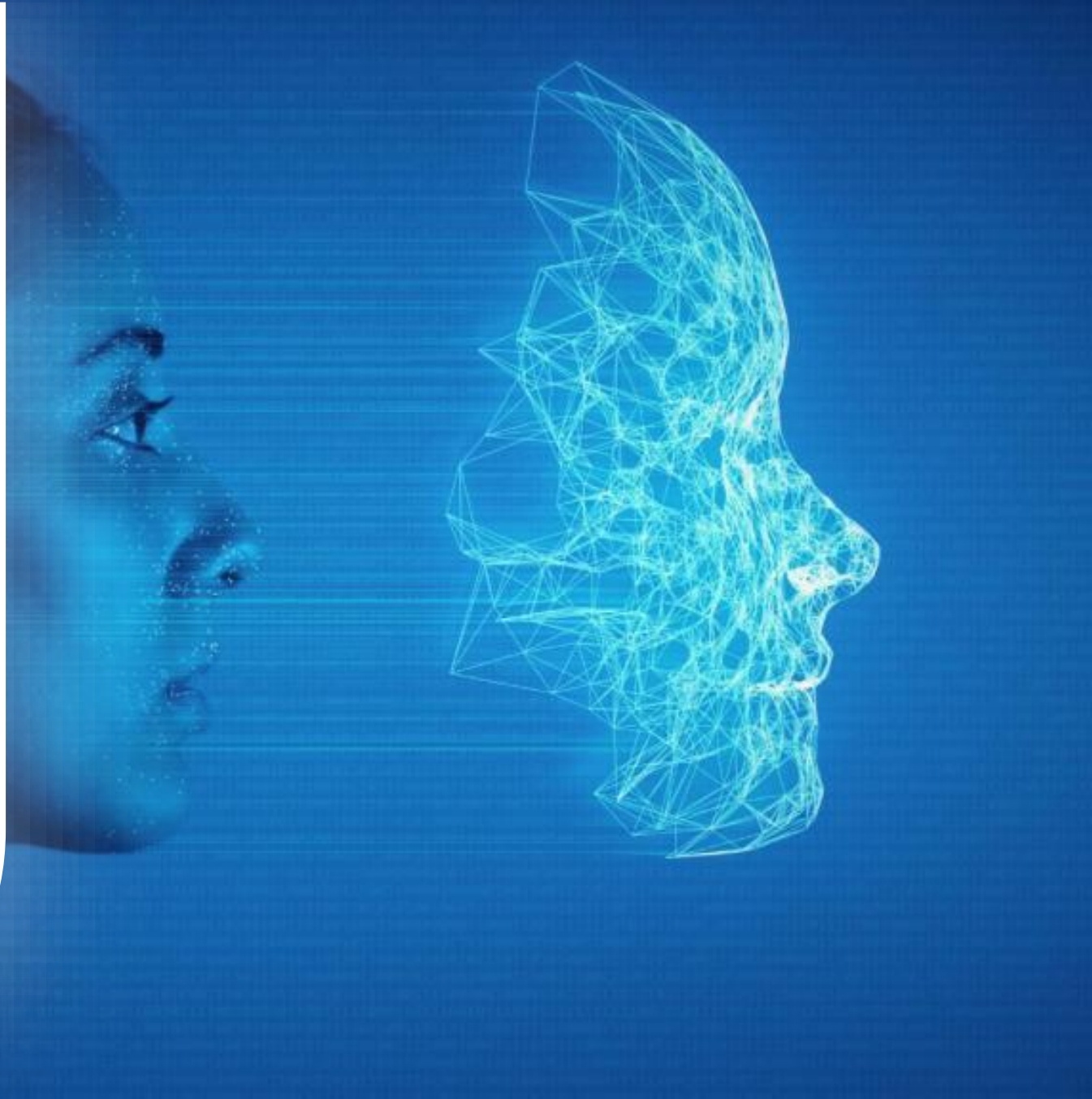
Verdaderos positivos



CLAVE #3

PRIVACIDAD

Datos biométricos



CLAVE #4

IGUALDAD ETNICA



CLAVE #5

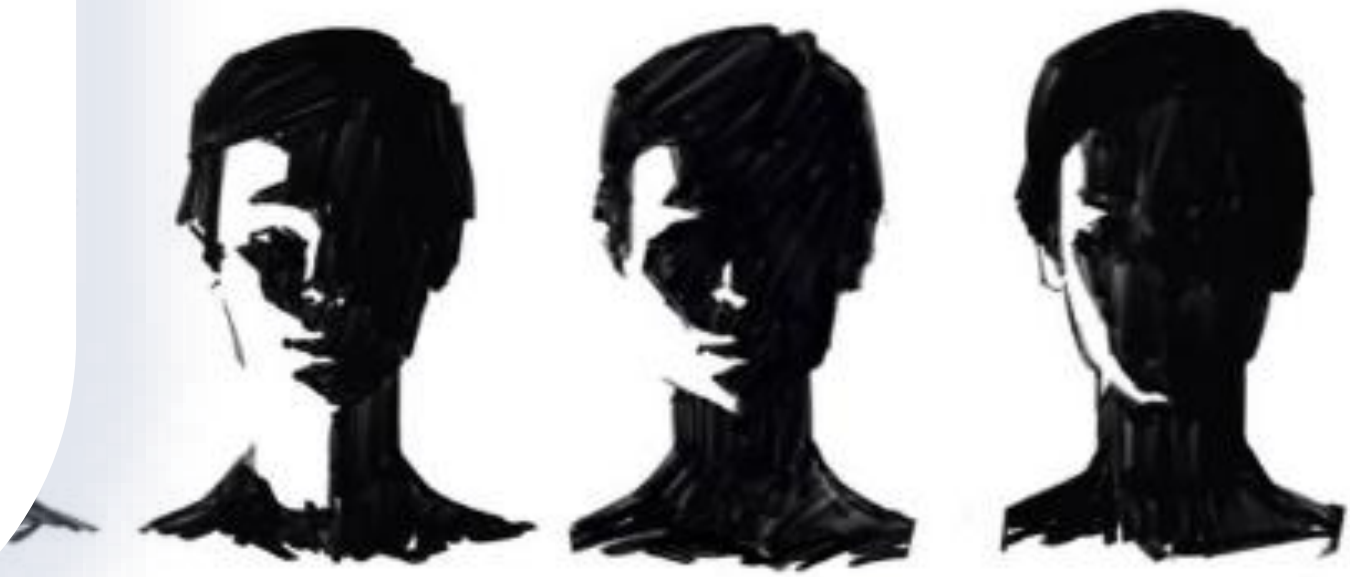
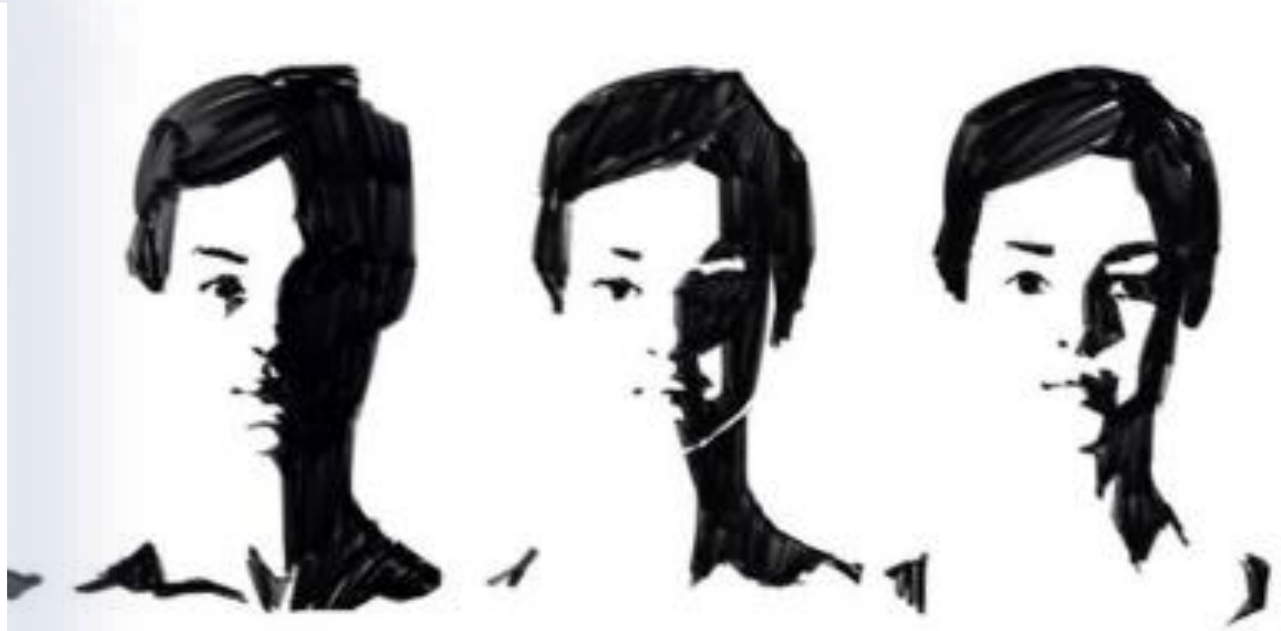
AMBIENTE REAL

Nulidad de luz – 0 lux

Poca luz

Mucha luz

Contraluz – 100.000 lux





Bienvenido al Futuro
De la biometría para
El control de acceso



Estrategia de HID

- **Por que lanzar un Biométrico Facial**
 - ✓ Alta demanda de soluciones biométricas sin contacto
 - ✓ Ofrecer al mercado un portafolio más amplio

- **Por que en LATAM?**
 - ✓ Restricciones legales en Europa y USA.
 - ✓ Mayor adopción de soluciones biométricas en mercados emergentes
 - ✓ Planta de alta capacidad de fabricación en Brasil.



Orgullosamente presentamos...

Un lector Biometrico facial de última generación

Bienvenido HID Amico™

Reconocimiento fácil, rápido, sencillo y Seguro

Gran cantidad de funcionalidades para soluciones premium

Ideal para Proyectos de medianas y grandes empresas



El nombre HID Amico™

Reconocido en varios idiomas

Confianza

Credibilidad

Seguridad

Alianza

Calidad

Flexibilidad

Valor

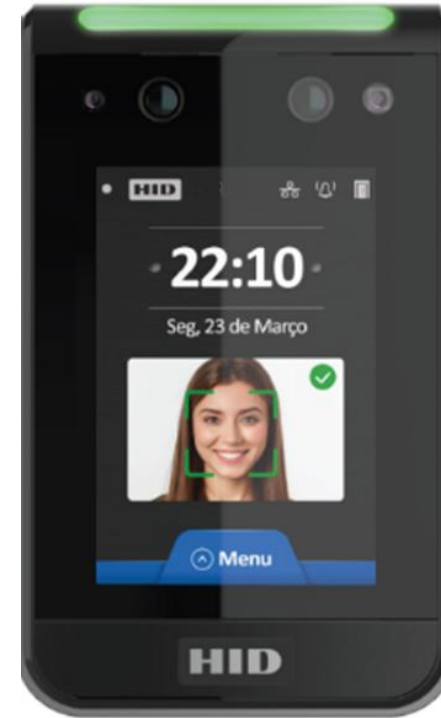
Libertad

Privacidad

Presencia

Robustez

Imparcialidad



Características principales

- **Algoritmo facial de Paravision**

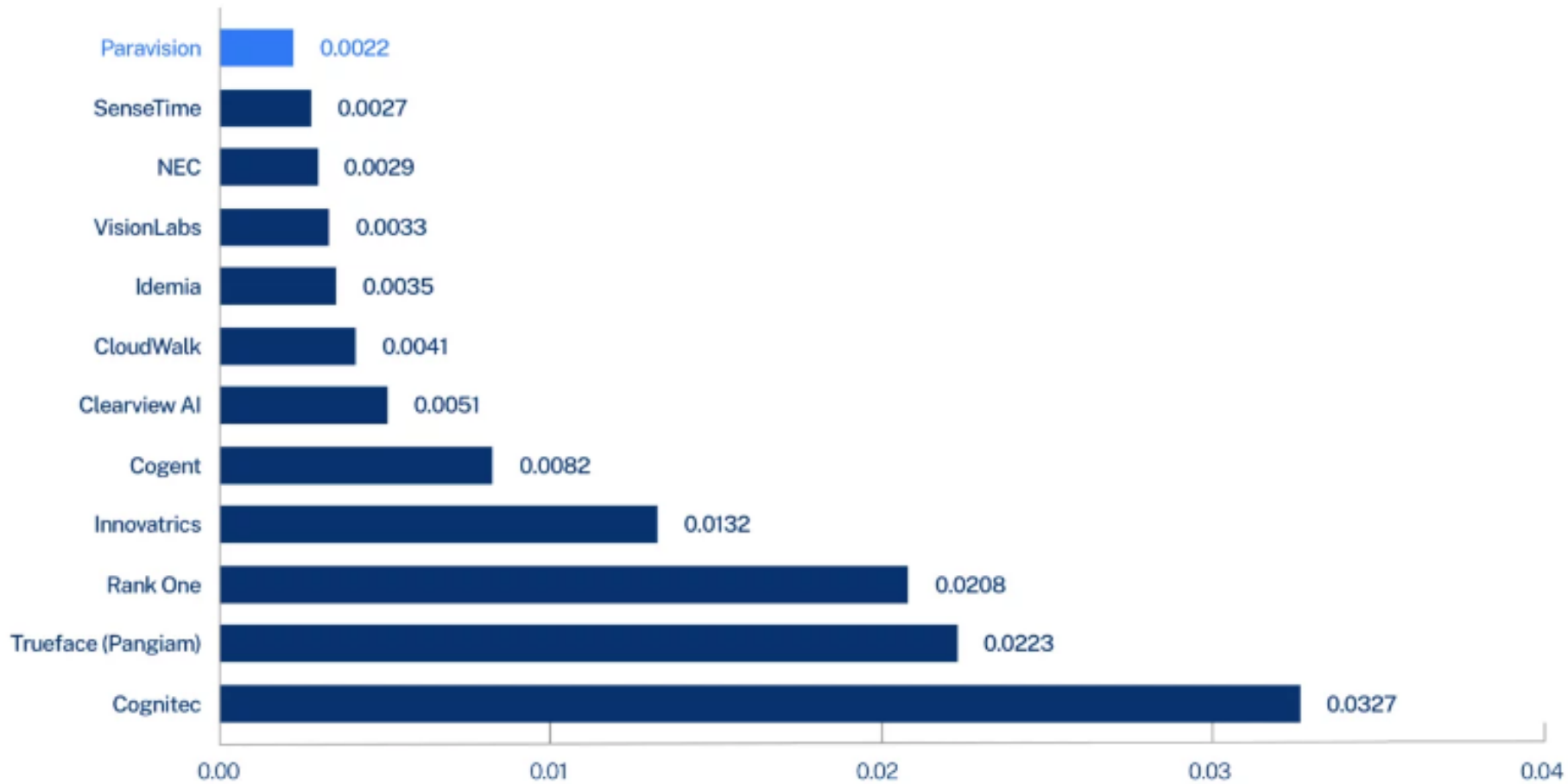
- ✓ TOP 10 por NIST FRVT
 - Exactitud: Mejor rendimiento 1:N
 - Privacidad: No almacena imágenes.
 - Seguridad: Antifraude (fotos impresas A4, fotos y videos digitales en pantalla)
 - Equitativo/Imparcial/Ético: Trata a diferentes grupos demográficos por igual



 **PARAVISION** inside

Face Recognition Accuracy

Per NIST FRVT 1:N, January 2022



False Negative Identification Rate (FNIR) @FPIR=0.003, Visa-Border, NIST January 2022



 **PARAVISION** inside

Características AMICO

- **Algoritmo Paravision**

- ✓ TOP 10 by NIST FRVT
 - ✓ Exactitud, Privacidad, Seguridad, Equitativo/Imparcial.

- **Compacto y Robusto**

- ✓ Pantalla 3.5" de alta resolución
- ✓ IP65 metálico

- **Alta capacidad de procesamiento**

- ✓ 10.000 usuarios faciales
- ✓ 200.000 usuarios (card / PIN / QRCode)

- **100% Compatible con credenciales HID**

- ✓ Seos, HID Mobile Access®, iCLASS, iCLASS SE, and HID Prox®
- ✓ 5 métodos de autenticación ☆

- **Flexibilidad de integración**

- ✓ Wiegand y OSDP
- ✓ POE (Power Over Ethernet)
- ✓ API para integración OEM

Parte de la familia SIGNO

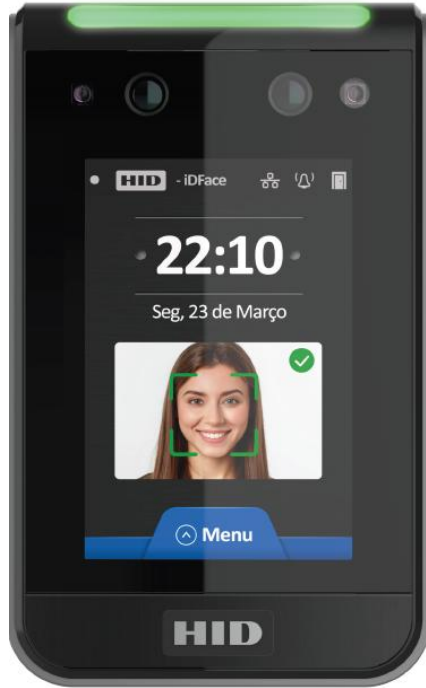


Privacidad y Seguridad

- **Cumple con las más altas regulaciones de privacidad**
 - ✓ No almacena fotos, las imágenes se vectorizan y se convierten en plantilla.
 - ✓ Modo “Plantilla en Tarjeta” para mayor seguridad
- **Detección de rostros vivos y protección contra suplantación de identidad.**
- **Diseñado para la ciberseguridad- SSDL**
 - ✓ Incluye los principales protocolos de seguridad de red:
 - ✓ HTTPS, TLS, SSL, 802.1X
 - ✓ OSDP v2
 - ✓ Tamper Switch

Especificaciones Técnicas

Datasheet



Identification methods

Facial identification

2x Full HD camera (visible and near-infrared).

Paravision algorithm for face identification

Presentation Attack Detection

Physical and mobile credentials

Built-in HID Omnikey reader module

HF / LF / NFC / BLE

PIN

On-screen keypad

QR code: Static & Dynamic QR (ISO/IEC 18004:2015)

Throughput : 30 persons per min 1:N mode.

Matching speed : Within .2 seconds

Authentication distance : Up to 2m

Mounting height: 1,4m

Minimum Light level : Completed darkness

User capacity

200,000 registered users for Card

10,000 facial templates for 1:N mode

Event logs : 200,000

Communication

1x Ethernet 10/100Mbps

1x USB 2.0 Host –Service use only.

1x RS-485 (with OSDP v2)

Interfaces (via External Access Module)

1x NO/NC relay

1x Wiegand input

1x Wiegand output

1x REX input

1x door sensor input

User Interface

LCD touchscreen

3.5” TFT color LCD, 320x480

Audio

Built-in buzzer

LED indicator

Multi-color LED indicator combined with face illumination function

Certifications : ANATEL, ROHS

Vídeo Streaming: RTSP e Onvif

Credentials support

HF: iCLASS, iCLASS SE, Seos , ISO 14443A (MIFARE) CSN, ISO 14443B CSN DESFIRE EV1/2/3 *** (EV1 backward compatibility mode)

LF: HID PROX®

MA : NFC and Bluetooth support for multi tier mobile access.

Wallet : Google Wallet supported ***

Template on card: Seos SIO Supported.

***Apple wallet support To be confirmed post MVP Brazil. Apple wallet pending certification.

General characteristics

Dimensions 86x142x26 (terminal)
52x52x22 (EAM)

Weight TBC

CPU: 1.5 GHz Quadcore processor

Temperature range

-20°C to +50°C , 0% ~ 80%, non-condensing

Power 12V DC/2A External or POE

POE : 802.3af POE (802.3at/PoE+ and 802.3bt/PoE++ compatible)

IP65 rating

Tamper detection

Warranty 12 months

Capacidad:

- Usuarios 200,000 (tarjeta, PIN)
- Plantillas faciales 10,000
- Log de eventos 200,000

Tecnologías de credenciales:

- Seos™, HID Mobile Access®, iCLASS, iCLASS SE, HID Prox®, Indala Prox, EM Prox
- MIFARE (ISO14443A), CSN (ISO14443B), DESFire EV1/2/3 (EV1 Compatibility Mode)

Camara:

- Two 1080p Full HD Cameras (visible light and infrared light)

Comunicación:

- OSDP V2
- RS-485 port
- Ethernet 10/1000 Mbps port

Dimensiones (W x H x D):

- 86 x 142 x 26 (terminal)
- LCD 3.5" TFT color LCD display with capacitive touchscreen

Garantía:

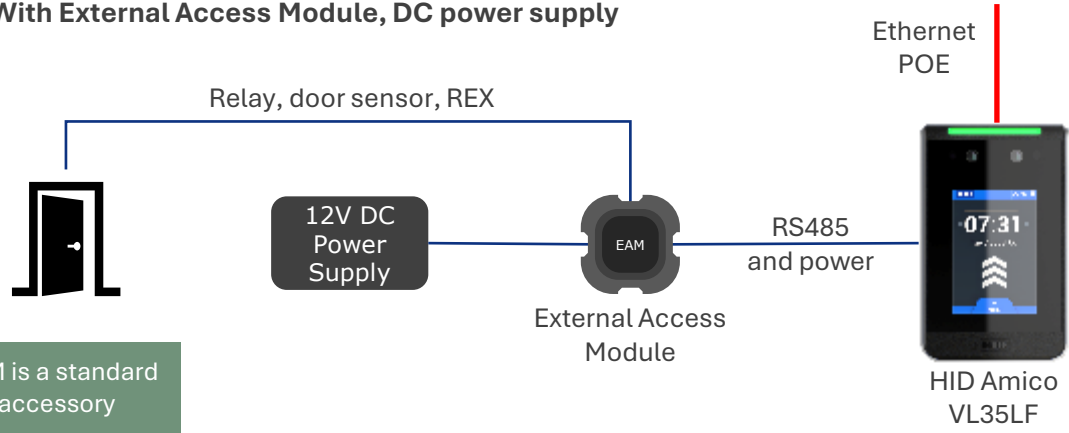
- 12 meses



Opciones de conexión

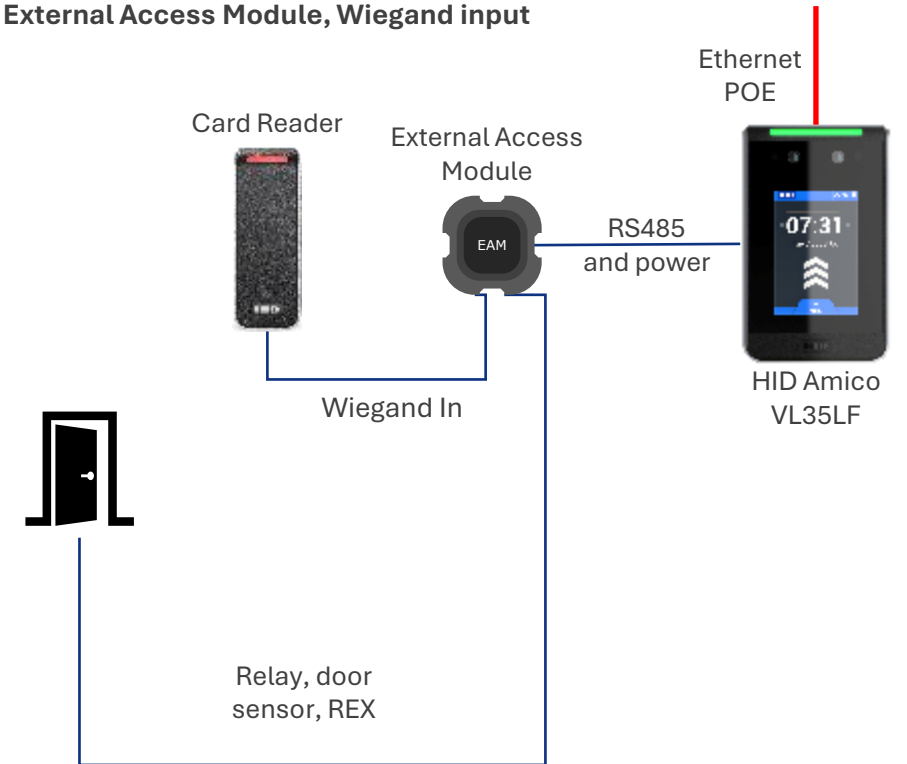
1

With External Access Module, DC power supply



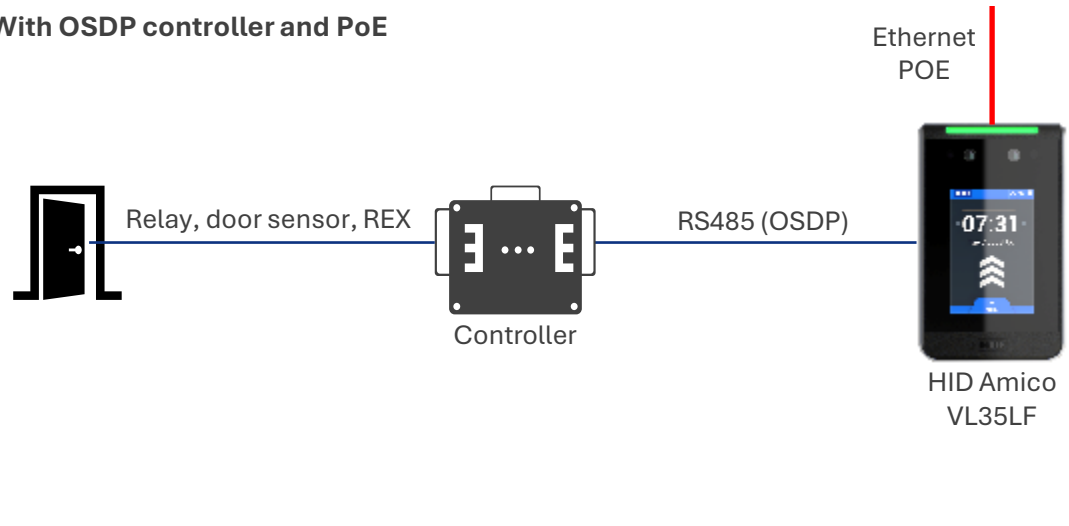
3

With External Access Module, Wiegand input



2

With OSDP controller and PoE



Opciones de conexión

4

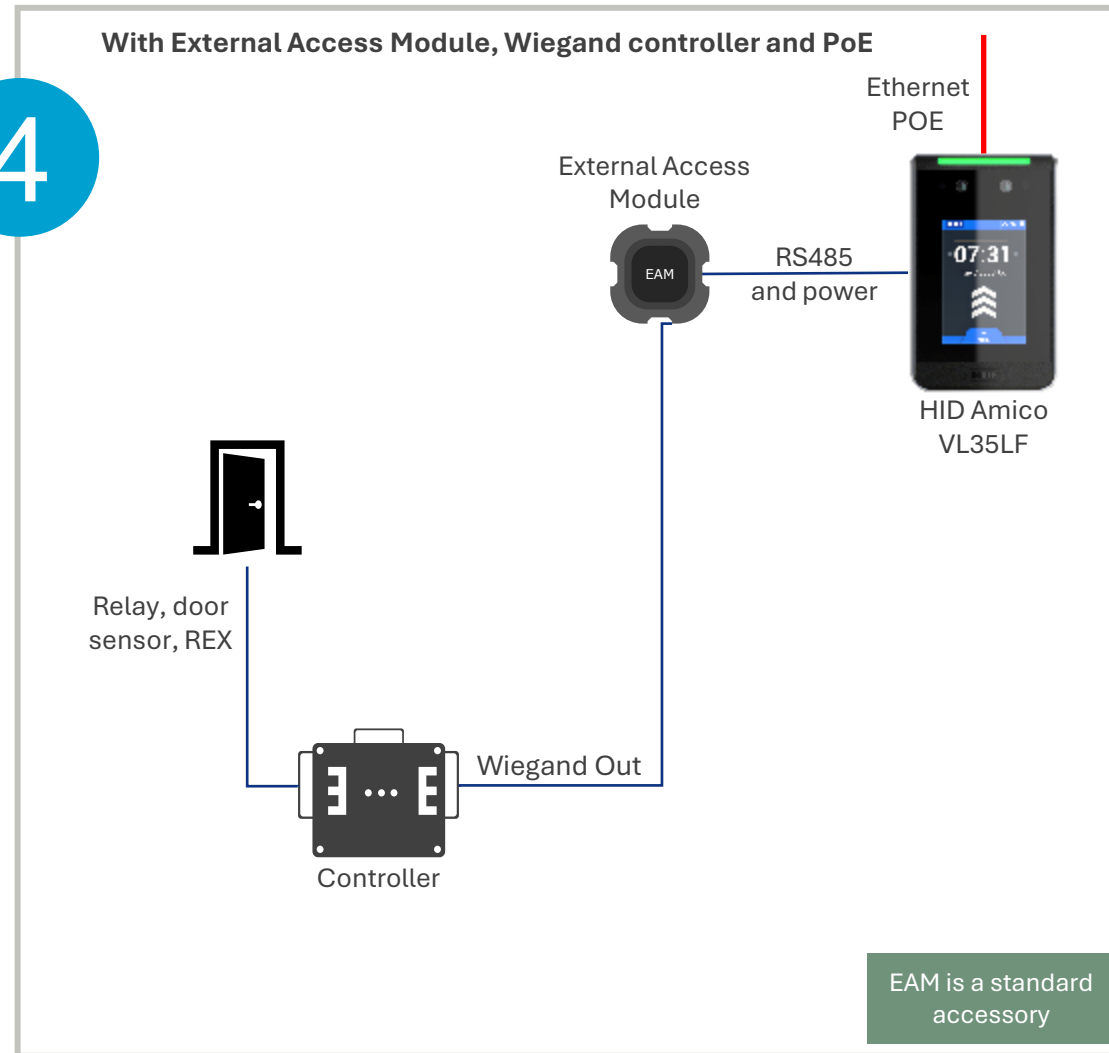
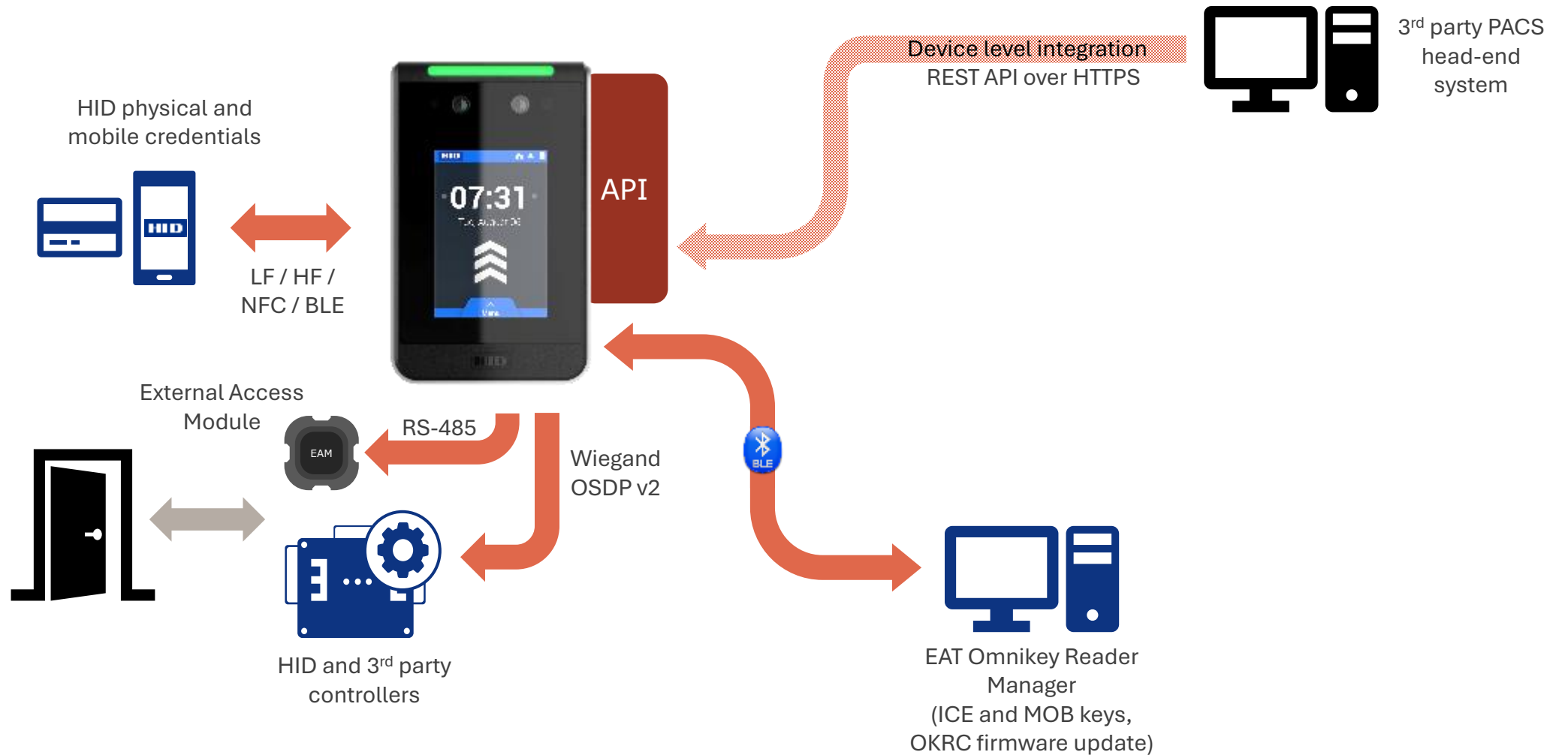
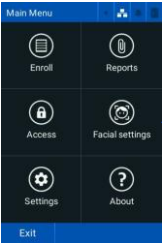


Diagrama y arquitectura del sistema



Herramientas de configuración y administración



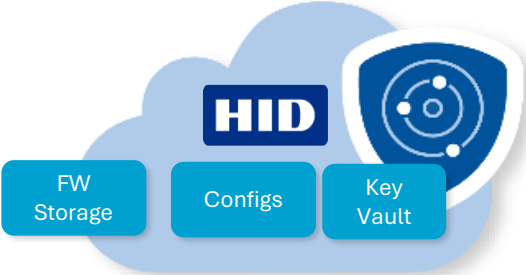
On-screen Interface

- Single Reader configuration and management

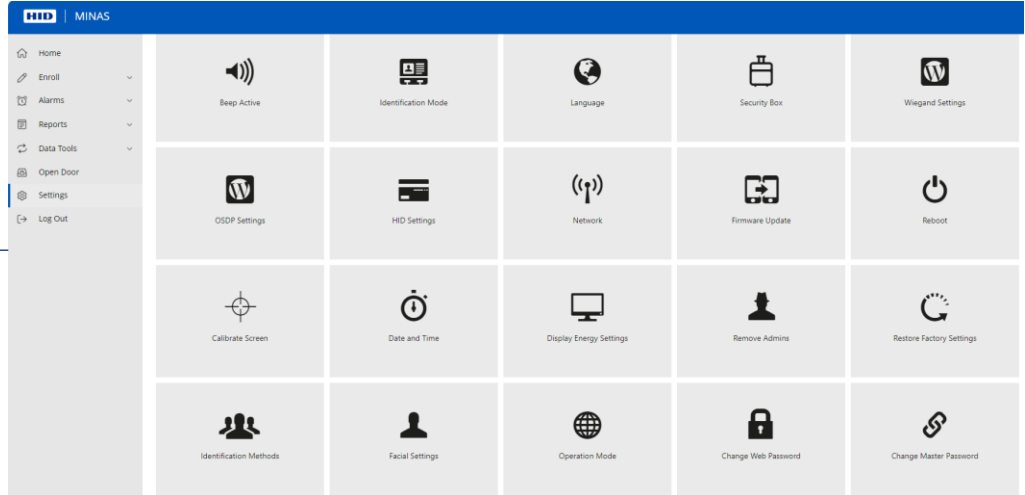


EAT Omnikey Reader Manager

- Keys – connected to HID Origo
- RFID module firmware updates
- Windows Desktop App
- Connected via BLE to reader
- Single reader at a time



HID Origo - Hosted in AWS USA



Embedded Web Interface

- Ethernet Connected to Reader
- Single Reader configuration and management

HID Device API



PACS system

- REST API over HTTPS
- Direct integration with device API
- Ethernet Connected to Reader
- Multiple Readers at a time

“Controller Less” Architecture

Access Control Server

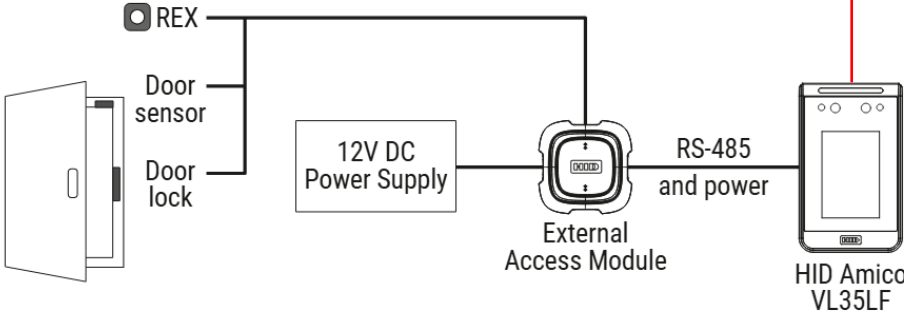


- ACS Client**
- File Import
 - Webcam Enrollment
 - Remote Enrollment on Device

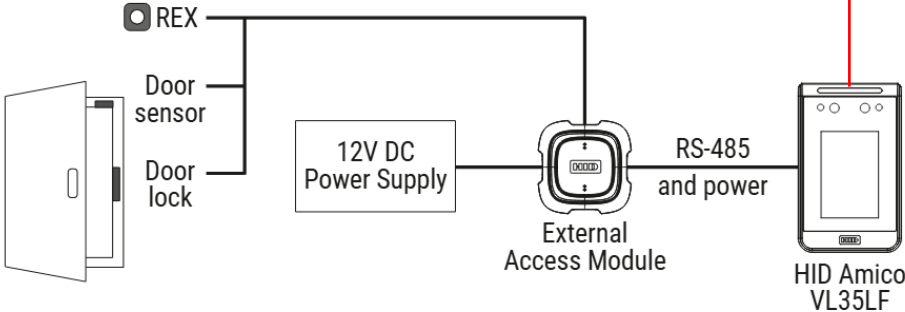


TCP/IP NETWORK

Door 2



Door 1



Controller Architecture

Access Control Server



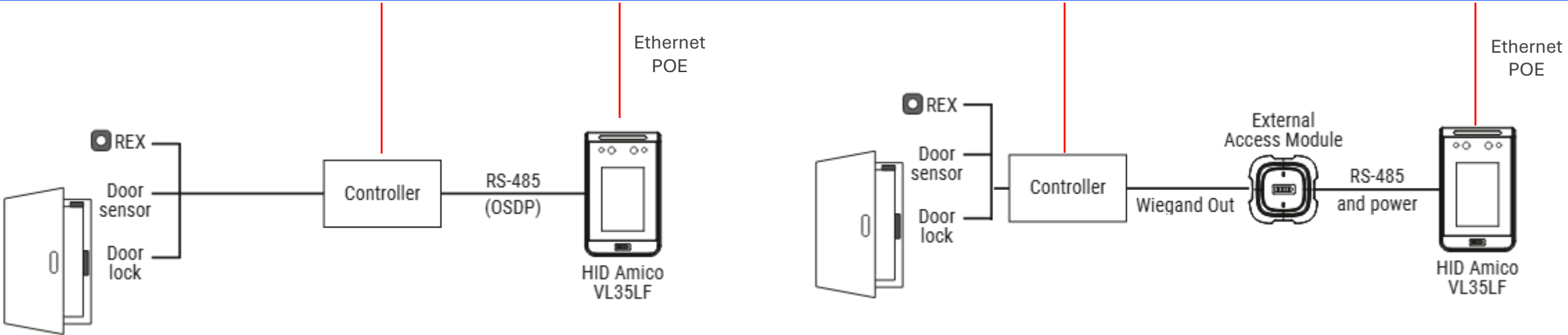
PACS System

ACS Client Face Enrollment

- File Import
- Webcam
- Remote on Device



TCP/IP NETWORK



Nueva versión 7"

- **Mismas características del 3,5"**
 - ✓ 7" TFT color LCD (1280 x 800)
- **Intercom feature**
 - ✓ SIP Protocol
 - ✓ Mic y speaker on board
- **Entradas y salidas adicionales (on device)**
 - ✓ 1 x relay NC/NO
 - ✓ 3 x input/output
 - ✓ 1 line out audio
 - ✓ 1 USB



NEW!

Estrategia con partners OEM

- **Producto desarrollado de forma nativa con enfoque em OEM**

- ✓ No hay un software HID
- ✓ API completa totalmente sin costo

- **Modelo de negocio flexible**

- ✓ Integración de Software
- ✓ Integración de Software + reventa de hardware
- ✓ Licenciamiento
- ✓ Plan de negocios creado en conjunto

- **Acciones de Marketing en conjunto**

- ✓ Eventos
- ✓ Videos de Demonstracion
- ✓ Mutual Show Room
- ✓ Casos de Exito



Porqué elegir HID AMICO?

Rendimiento, fiabilidad y seguridad

Flexibilidad con múltiples opciones de autenticación

Integración perfecta con los sistemas de control de acceso existentes

HID Mobile Access listo para usar

Funciones completas sin precio elevado



Documentación

Powering the trusted identities of
the world's people, places & things





Brinde una experiencia más ágil a sus usuarios

HID Amico utiliza tecnología de reconocimiento facial para brindarle la seguridad que requiere, la facilidad de uso que desea y la calidad que espera. Acceda a prestaciones líderes en el sector a un costo asequible y proteja sus instalaciones, optimice la experiencia de acceso de sus usuarios y lleve a su organización al futuro.

RÁPIDO POR NATURALEZA

El reconocimiento facial ágil y preciso es el sello distintivo de los lectores HID Amico. Son ideales para puntos de acceso con alto flujo de usuarios que requieren seguridad reforzada, así como para ubicaciones que necesitan un acceso ágil con menos intervención humana, como edificios y áreas de tamaño mediano.

La tecnología HID Amico permite identificar hasta 10 000 rostros con detección de prueba de vida (que verifica si el usuario está físicamente presente). Utiliza algoritmos de Paravision, cuyo reconocimiento facial se ubica constantemente entre los mejores del mundo en las evaluaciones de tecnología de reconocimiento facial del NIST (Instituto Nacional de Normas y Tecnología).

Los datos biométricos pueden almacenarse localmente, en las credenciales de los usuarios o en sus dispositivos personales. Ofrece la opción de guardar la plantilla biométrica directamente en la tarjeta de acceso, evitando que la información personal sea almacenada en sistemas centralizados y añadiendo así un nivel adicional de privacidad



Lector biométrico de reconocimiento facial HID® Amico™

Acceda a una nueva era de seguridad y comodidad

Avance hacia el futuro del control de acceso con HID Amico, el lector de reconocimiento facial de última generación que garantiza un acceso seguro, ágil y sin contacto, al tiempo que aporta un valor excepcional a su organización.

Diseñado para edificios y espacios de tamaño mediano a grandes, HID Amico ofrece un acceso rápido y confiable, convirtiéndose en la solución óptima para una amplia gama de entornos.

Además, HID Amico se integra fácilmente con su infraestructura actual, gracias a su compatibilidad con el estándar global de control de acceso OSDP y Wiegand. Esta característica minimiza las complicaciones e interrupciones durante la instalación y permite una implementación más rápida y económica.

- **Identificación de calidad:** la precisión en el reconocimiento facial es esencial, sobre todo en entornos que exigen estrictas medidas de seguridad. HID Amico brinda una identificación rápida y precisa, que garantiza el acceso sin inconvenientes del personal autorizado y minimiza las demoras o los accesos denegados debidos a errores de autenticación.
- **Funcionalidad avanzada:** para responder a la demanda de una protección más robusta y un acceso flexible, HID Amico ofrece cinco opciones de autenticación multifactor: reconocimiento facial, tarjeta, PIN, código QR y HID Mobile Access®. Esta versatilidad garantiza un ingreso seguro y cómodo a los usuarios.
- **Acceso rápido y confiable:** la velocidad es importante en entornos dinámicos, donde las actividades se desarrollan a un ritmo acelerado. HID Amico ofrece un reconocimiento ultrarrápido sin comprometer la seguridad, lo que lo hace ideal para áreas con un alto flujo de usuarios (como oficinas corporativas e instituciones educativas), donde las demoras en los puntos de acceso pueden generar congestión.
- **Seguridad y privacidad desde el diseño:** HID Amico cumple con los más altos estándares de seguridad y protección de datos personales, alineándose con las mejores prácticas y las normativas vigentes en el sector. Además, ofrece la opción "plantilla en tarjeta", que guarda los datos biométricos de forma segura en la credencial del usuario (tarjeta o dispositivo móvil), en lugar de almacenarlos en una base de datos central.
- **Seguridad reforzada con autenticación de dos factores:** en entornos que requieren un nivel de protección más alto, HID Amico permite la autenticación de dos factores, que combina el reconocimiento facial con soluciones móviles o credenciales físicas de HID. Este sistema de seguridad de dos niveles es ideal para organizaciones que deben implementar medidas especiales de protección en ciertas áreas de acceso restringido —como centros de datos o instalaciones de investigación—, pues reduce significativamente el riesgo de accesos no autorizados.

HID Amico es un lector confiable con múltiples funciones, que fortalece la seguridad, optimiza la experiencia del usuario y mejora la eficiencia operativa. Es la mejor opción para organizaciones de cualquier tamaño que desean modernizar su sistema de control de acceso.

FICHA TÉCNICA



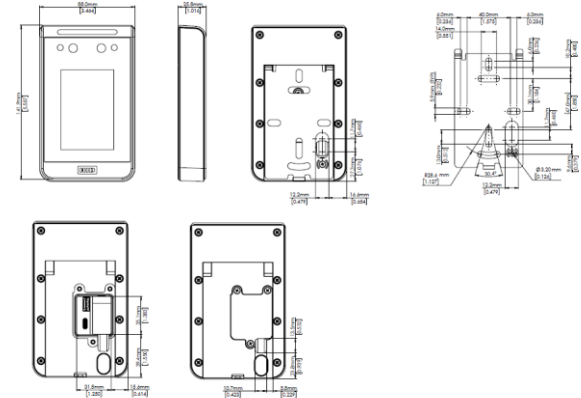
PRINCIPALES CARACTERÍSTICAS:

- Detección de rostro vivo y protección contra suplantación
- Cinco métodos de autenticación multifactor (reconocimiento facial, tarjeta, código QR, PIN y soluciones móviles de HID)
- Funciona con el algoritmo de inteligencia artificial de Paravision, reconocido entre los 10 mejores del mundo por el Instituto Nacional de Normas y Tecnología (NIST)
- Diseño compacto con pantalla táctil de alta resolución (3.5")
- API para la integración con software OEM
- Compatibilidad con protocolos OSDP y Wiegand
- Grado de protección IP65

HID® Amico™ VL35LF Biometric Reader User Guide

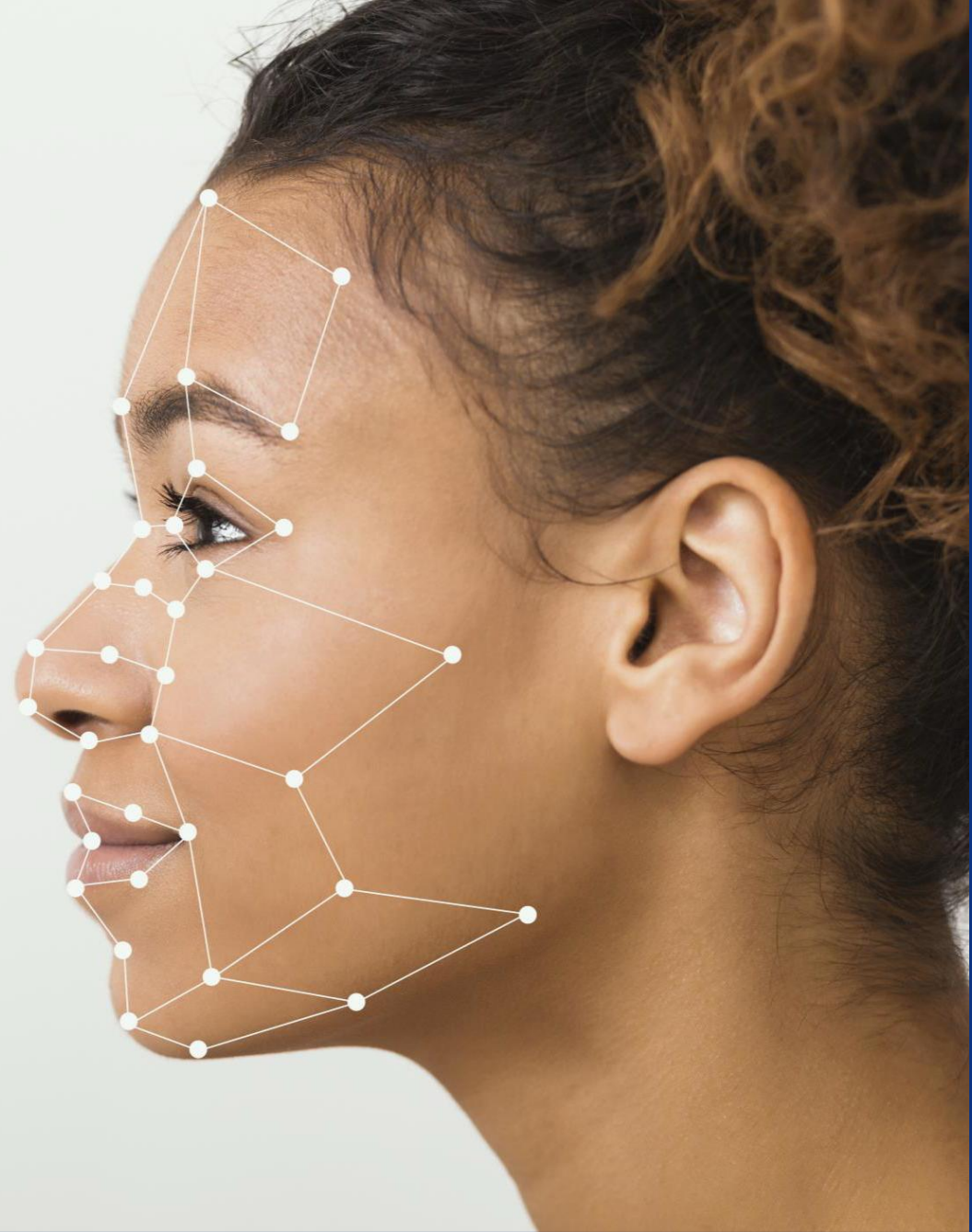
PLT-07752, A.0
April 2025

HID



HID

Caso de éxito

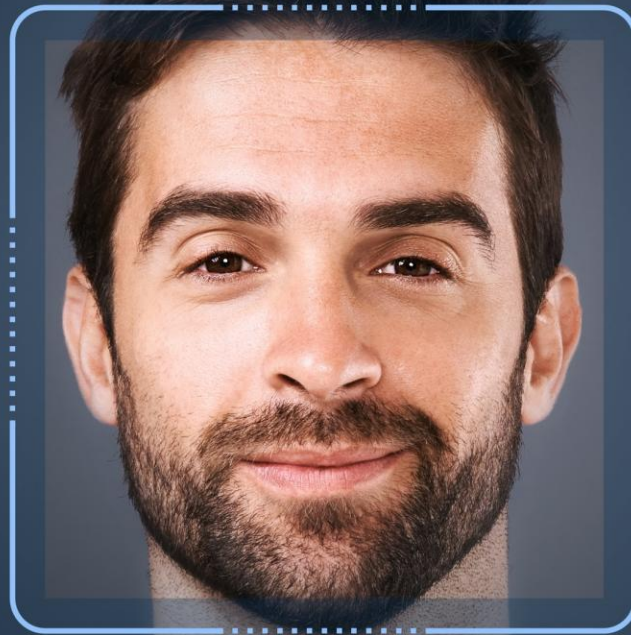




YPF, Argentina

- ✓ 170 unidades a la fecha
- ✓ 50% version std, 50% upgrade 50K
- ✓ Integracion: Genetec
- ✓ Canal: Prosegur Arg (Xiden)
- ✓ Plan 2026/2027: 3000 unidades





hidglobal.com/pt/products/amico



Powering
Trusted Identities

Material Técnico, Comercial y de Desarrollo



HID Amico

Thank
You!